

HF-REGULATOR Touch&Dim für TL5C Lampen

HF-Regulator T 140 TL5C 220-240V 50/60Hz

Elektronisches HF-Dimm-Vorschaltgerät mit Touch&Dim-Taste für runde TL5-Leuchtstofflampen

Produkt Daten

• Allgemeine Eigenschaften

Schnittstelle	T
Abgeschätzte Anzahl von Lampen	1 piece
Lampenleistung	40
Abgeschätzter Lampentyp	TL5C
Netzspannung	220-240 V
Netzfrequenz	50/60 Hz
Gehäuse	S 123x79x33
Zündungsmethode	Warm Start
Lebensdauer 90%.....	50000 hr
CELMA EEI	A1

• Betriebseigenschaften

Automatischer Neustart	Yes
Batteriespannung lauf. Lampen	176-254
Batteriespannung Lampenzündung	198-254 V
Konstante Leistungsabweichung	-2%/+2%
Eingabegeräteschutz	Yes (Basic insulation)
Einschaltstromspitze	27 (max) A
Einschaltstromweite	0.25 ms
Max. Anzahl EVG je MCB	28 x
Erdkriechstrom	0.5 (max) mA
Netzspannungssicherheit	-10%/+10%
Netzspannung (AC)	-8%/+6%
Überspannungsschutz 320Vac	48 hr
Überspannungsschutz 350Vac	2 hr

PowerFactor 100%	0.95 -
Leistungsabg.	
Verlustleistung	6.1 W
Regulating level	3%-100%
power	
Stable lamp operation temp.	> 15°C
Standby Energieverbrauch	1.0 (max) W
Crestfaktor	1.7 (max) -
Betriebsfrequenz	100 (max) kHz
Totale harmon.	12 %
Verzerrung EUR	
Brumm- und Geräuschlevel	Inaudible

• Verdrahtungskenndaten

Cable-Cap output-wires to earth	75 pF
Cable-Cap output-wires mutual	30 pF
Type der Eingangsklemme	Insert
Type der Ausgangsklemme	Insert
Klemmentype des Eingangs	Insert
Streifenlänge	7.5-8.5 mm
Dual fixture Master/Slave	Not applicable [Master/Slave oper. not applicable]
Wcs Eingabegerätsterminals	0.50-1.50 mm2
Wcs Eingangsterminals	0.50-1.50 mm2
Wcs Ausgangsterminals	0.50-1.50 mm2

PHILIPS

sense and simplicity

HF-REGULATOR Touch&Dim für TL5C Lampen

• Temperaturkenndaten

T-Zündung	10 (min), 50 (max) C
T-ambient	10 (min), 50 (max) C
T-storage	-25 (min), 80 (max) C

• Produktabmessungen

Länge A1	123.0 mm
Befestig.-lochabst.	111.0 mm
Länge A2	
Breite B1	79.0 mm
Befestig.-lochabst.	67 mm
Breite B2	
Höhe C1	33.0 mm
Befestigungsloch-	
durchmesser D1	4.5 mm

• Zulassung & Anwendungseigenschaften

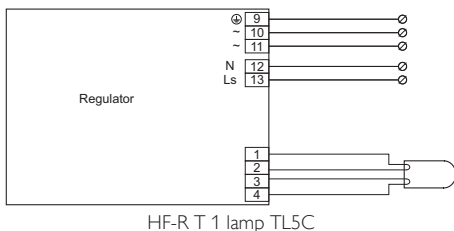
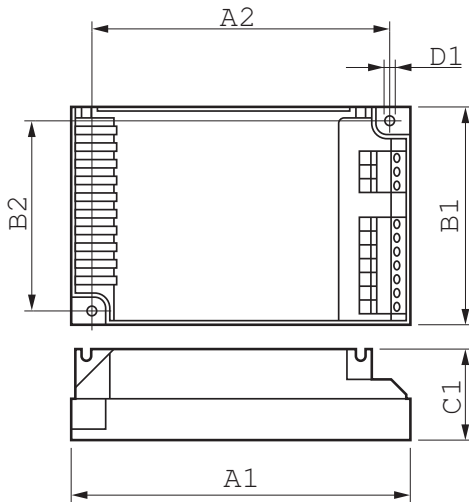
EMI 9kHz .. 30 Mhz	EN 55015
EMI 30 MHz .. 1000MHz	EN 55022 level B [Level = Class]
Sicherheitsstandard	IEC 61347-2-3
Leistungsstandards	IEC 60929
Qualitätsstandard	ISO 9000:2000
Umweltnorm	ISO 14001
Oberschwingungsst-	IEC 61000-3-2
romissionen	

EMC Immunität	IEC 61547
Vibrationen	IEC 68-2-6 Fc
Bumps	IEC 68-2-29 Eb
Feuchtigkeit	EN 61347-2-3 clause 11
Prüfzeichen	ENEC / VDE-EMV
CE Kennzeichnung	Yes
Temperatur Kenn-	- [Not specified]
zeichnung	
Notfallstandard	IEC 60598-2-22

• Produktdaten

Bestellnummer	934598 30
Produktcode	871150093459830
Produktname	HF-R T 140 TL5C 220-240V 50/60Hz
Bestellbezeichnung	HF-R T 140 TL5C 220-240V 50/60Hz
Anzahl pro Verpa-	1
ckung	
Verpackungskonfigu-	12
ration	
Verpackungsanzahl	12
pro Umverpackung	
Barcode auf Verpa-	8711500934598
ckung (EAN1)	
Barcode auf Umver-	8711500934611
packung (EAN3)	
12 NC	913700600766
Nettogewicht pro	0.200 kg
Stück	

Abmessungsskizzen



Product	A1 (Norm)	A2 (Norm)	B1 (Norm)	C1 (Norm)	D1 (Norm)
HF-R T 140 TL5C 220-240V 50/60Hz	123.0	111.0	79.0	33.0	4.5



© 2012 Koninklijke Philips Electronics N.V.
Alle Rechte vorbehalten.

Technische Daten können ohne Vorankündigung geändert werden. Koninklijke Philips Electronics N.V. und/oder ihre Partner oder Lizenzgeber ist/sind Inhaber aller Urheber- (Copyright) und sonstigen Eigentumsrechte an den von Philips zur Verfügung gestellten Inhalten.

www.philips.com/lighting

2012, September 13
Vorläufige Daten