



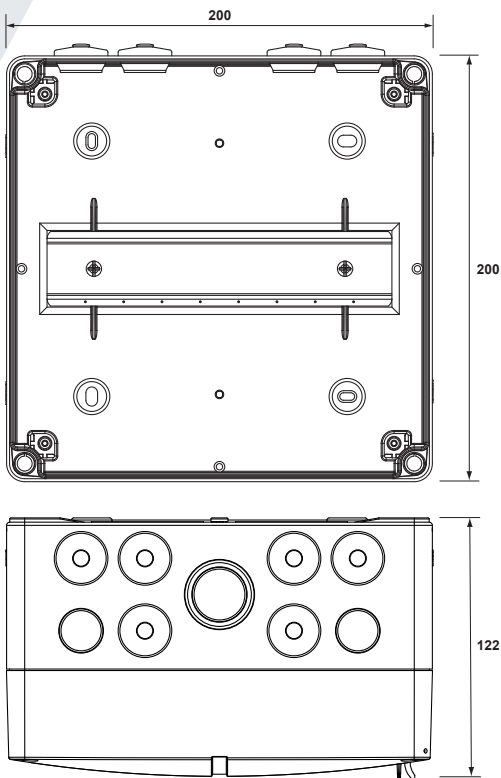
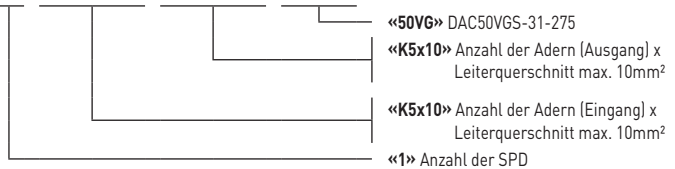
# DAC50VGS-31-275



- Kombi-Ableiter Typ 2+3 auf Basis einer Gasgefüllten Funkenstrecke
- Ableitfähigkeit pro Pol: In= 20 kA (8/20 µs); Imax= 50 kA (8/20 µs)
- Steckbare Schutzmodule
- Fernsignalisierung serienmäßig



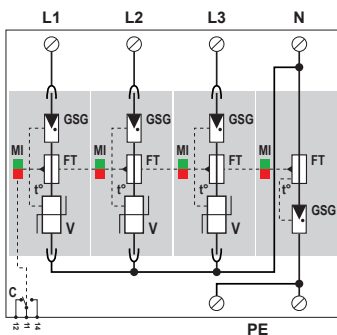
## AK 1. K5x10. K5x10. 50VG S-31-275



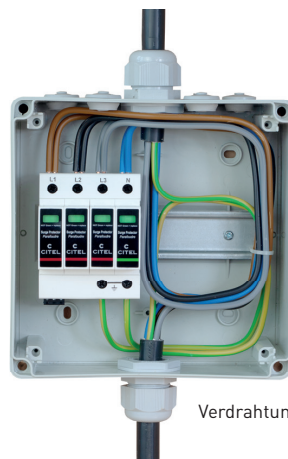
## Technische Daten

CITEL Artikel Bezeichnung	AK1.K5x10.K5x10.50VG S-31-275	
Nennspannung	Un	230/400 Vac
Höchste Dauerspannung AC	Uc	275 Vac
Nennfrequenz	fn	0 - 100 Hz
Max. Laststrom	IL	bis 59 A (Verlegeart beachten)
<b>Anschlussmöglichkeiten</b>		
Eingang	Direktanschluss am SPD, V-Verdrahtung max. 10mm² (re)*	
Ausgang	Direktanschluss am SPD, V-Verdrahtung max. 10mm² (re)*	
Erdanschlussklemme	Direktanschluss am SPD (re oder rm)	
Kabeleinführung	Doppelmembranstutzen Kabelverschraubungen** M20 / M25 / M32	
<b>Sonstige Eigenschaften</b>		
Gehäusematerial	Polystyrol mit Klappfenster aus Polycarbonat	
Gehäusefarbe	grau (Klappfenster transparent)	
Abmessungen	siehe Maßbild	
Umgebungstemperatur	-25°C bis +40°C 24h bis max. 35°C	
Luftfeuchtigkeit	Relative Luftfeuchtigkeit (25°C) 5% bis 95% Max. relative Luftfeuchtigkeit (40°C) 50%	
Schutzart	IP 65	
Schlagfestigkeit	IK 07	
<b>Überspannungsschutz</b>		
Überspannungsschutzgerät	DAC50VGS-31-275***	
Überspannungsschutztyp	Kombi-Ableiter Typ 2+3	
Blitzschutzzone	0A / 0B $\rightarrow$ 1	
Technologie	VG-Technologie	
Normkonform nach	IEC 61643-11	
<b>Artikel Nummer</b>		
	159144	

\* rm über Twinhülse \*\* optional \*\*\* weitere technische Daten zum SPD entnehmen Sie dem Datenblatt



- GSG** : Gasgefüllte Funkenstrecke
- V** : Hochleistungs-Varistorblock
- t°** : Thermische Trennvorrichtung
- FT** : Thermische Sicherung
- C** : Fernsignalisierung
- MI** : Anzeige im Fehlerfall



Verdrahtungsbeispiel

