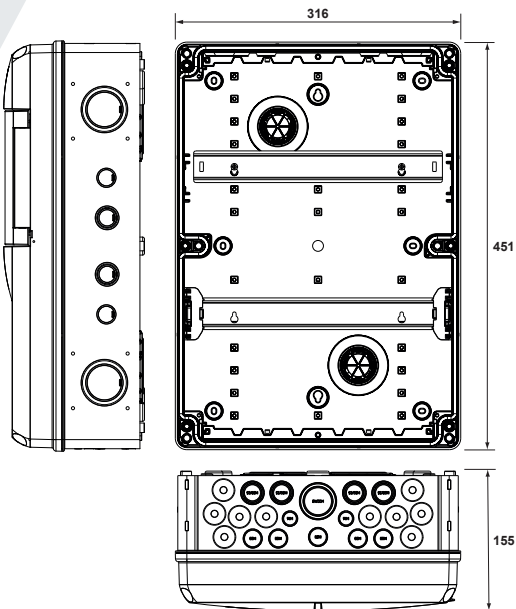
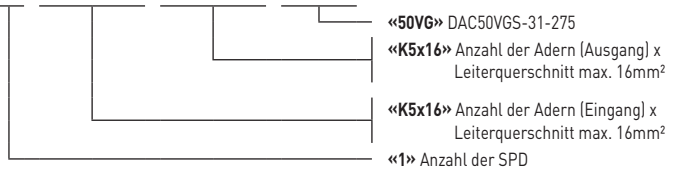




# DAC50VGS-31-275

- Kombi-Ableiter Typ 2+3 auf Basis einer Gasgefüllten Funkenstrecke
- Ableitfähigkeit pro Pol: In= 20 kA (8/20 µs); I<sub>max</sub>= 50 kA (8/20 µs)
- Steckbare Schutzmodule
- Fernsignalisierung serienmäßig

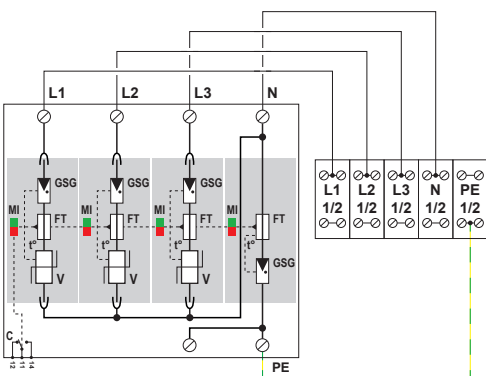
AK 1. **K5x16.** **K5x16.** **50VG** S-31-275



## Technische Daten

CITEL Artikel Bezeichnung		AK1.K5x16.K5x16.50VG S-31-275
Nennspannung	Un	230/400 Vac
Höchste Dauerspannung AC	Uc	275 Vac
Nennfrequenz	fn	0 - 100 Hz
Max. Laststrom	IL	bis 76 A (Verlegeart beachten)
<b>Anschlussmöglichkeiten</b>		
Eingang		Schraubklemmen max. 16mm² (re oder rm)
Ausgang		Schraubklemmen max. 16mm² (re oder rm)
Erdanschlussklemme		Schraubklemme max. 16mm² (re oder rm)
Kabeleinführung		Doppelmembranstutzen Kabelverschraubungen* M16 / M20 / M25 / M32 / M40 / M50
<b>Sonstige Eigenschaften</b>		
Gehäusematerial		Polycarbonat mit Klappfenster
Gehäusefarbe		grau (Klappfenster transparent)
Abmessungen		siehe Maßbild
Umgebungstemperatur		-35°C bis +80°C 24h bis max. 60°C
Luftfeuchtigkeit		Relative Luftfeuchtigkeit (25°C) 5% bis 90% Max. relative Luftfeuchtigkeit (40°C) 50%
Schutzart		IP 65
Schlagfestigkeit		IK 08
Plombierbar		Ja
<b>Überspannungsschutz</b>		
Überspannungsschutzgerät		DAC50VGS-31-275** (intern vorverdrahtet)
Überspannungsschutztyp		Kombi-Ableiter Typ 2+3
Blitzschutzzone		0 <sub>A</sub> / 0 <sub>B</sub> → 1
Technologie		VG-Technologie
Normkonform nach		IEC 61643-11
<b>Artikel Nummer</b>		<b>159142</b>

\* optional \*\* weitere technische Daten zum SPD entnehmen Sie dem Datenblatt



- GSG** : Gasgefüllte Funkenstrecke
- V** : Hochleistungs-Varistorblock
- t°** : Thermische Trennvorrichtung
- FT** : Thermische Sicherung
- C** : Fernsignalisierung
- MI** : Anzeige im Fehlerfall