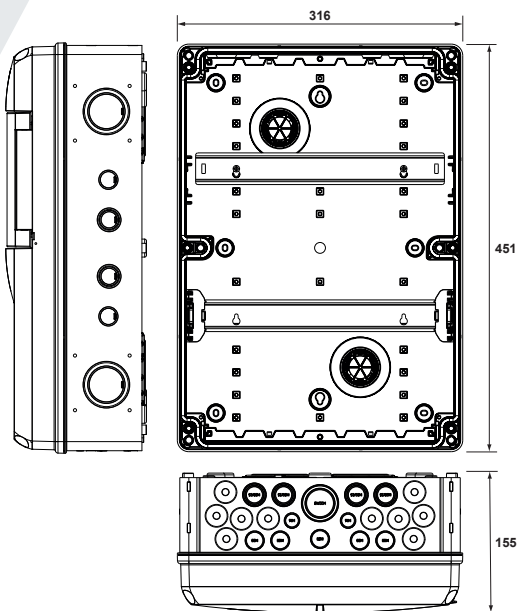
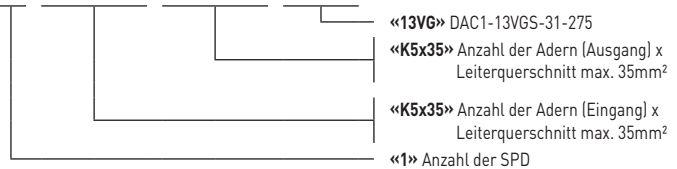




DAC1-13VGS-31-275

- Kombi-Ableiter Typ 1+2+3 auf Basis einer Gasgefüllten Funkenstrecke
- Einsetzbar für die Blitzschutzklassen III + IV
- VDE-AR-N 4100 konform „Einsatz von Überspannungs-Schutzeinrichtungen (SPD) Typ 1 in Hauptstromversorgungssystemen“

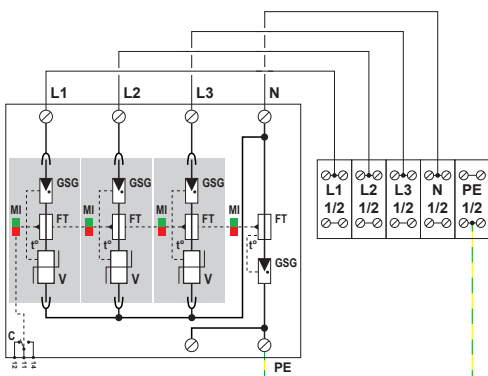
AK 1. **K5x35.** **K5x35.** **13VG** S-31-275



Technische Daten

CITEL Artikel Bezeichnung	AK1.K5x35.K5x35.13VGS-31-275	
Nennspannung	Un	230/400 Vac
Höchste Dauerspannung AC	Uc	275 Vac
Nennfrequenz	fn	0 - 100 Hz
Max. Laststrom	IL	bis 119 A (Verlegeart beachten)
Anschlussmöglichkeiten		
Eingang	Schraubklemmen max. 35mm² (rm)	
Ausgang	Schraubklemmen max. 35mm² (rm)	
Erdanschlussklemme	Schraubklemme max. 35mm² (rm)	
Kabeleinführung	Doppelmembranstutzen Kabelverschraubungen* M16 / M20 / M25 / M32 / M40 / M50	
Sonstige Eigenschaften		
Gehäusematerial	Polycarbonat mit Klappfenster	
Gehäusefarbe	grau (Klappfenster transparent)	
Abmessungen	siehe Maßbild	
Umgebungstemperatur	-35°C bis +80°C 24h bis max. 60°C	
Luftfeuchtigkeit	Relative Luftfeuchtigkeit (25°C) 5% bis 90% Max. relative Luftfeuchtigkeit (40°C) 50%	
Schutzart	IP 65	
Schlagfestigkeit	IK 08	
Plombierbar	Ja	
Überspannungsschutz		
Überspannungsschutzgerät	DAC1-13VGS-31-275** (intern vorverdrahtet)	
Überspannungsschutztyp	Kombi-Ableiter Typ 1+2+3	
Blitzschutzzone	0 _A / 0 _B → 1	
Technologie	VG-Technologie	
Normkonform nach	IEC 61643-11	
Artikel Nummer	159141	

* optional ** weitere technische Daten zum SPD entnehmen Sie dem Datenblatt



- GSG** : Gasgefüllte Funkenstrecke
- V** : Hochleistungs-Varistorblock
- t°** : Thermische Trennvorrichtung
- Ft** : Thermische Sicherung
- C** : Fernsignalisierung
- MI** : Anzeige im Fehlerfall