



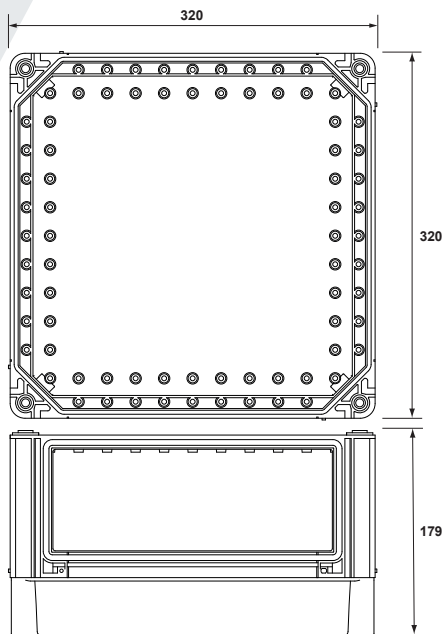
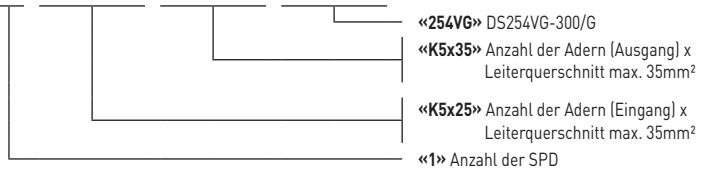
# DS254VG-300/G



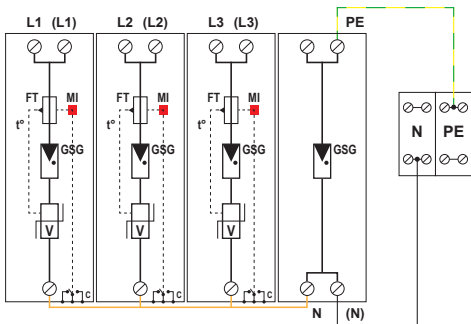
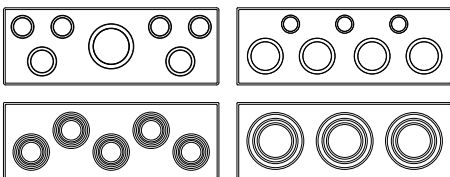
- Kombi-Ableiter Typ 1+2+3 auf Basis einer Gasgefüllten Funkenstrecke
- Einsetzbar für die Blitzschutzklassen I + II
- VDE-AR-N 4100 konform „Einsatz von Überspannungs-Schutzeinrichtungen (SPD) Typ 1 in Hauptstromversorgungssystemen“



AK 1. K5x35. K5x35. 254VG -300/G



Flanschplatten im Lieferumfang enthalten



- GSG** : Gasgefüllte Funkenstrecke
- FT** : Thermische Sicherung
- V** : Hochleistungs-Varistorblock
- C** : Fernsignalisierung
- t°** : Thermische Trennvorrichtung
- MI** : Anzeige im Fehlerfall

## Technische Daten

CITEL Artikel Bezeichnung		AK1.K5x35.K5x35.254VG-300/G
Nennspannung	Un	230/400 Vac
Höchste Dauerspannung AC	Uc	275 Vac
Nennfrequenz	fn	0 - 100 Hz
Max. Laststrom	IL	bis 119 A (Verlegeart beachten)
<b>Anschlussmöglichkeiten</b>		
Eingang		Schraubklemmen max. 35mm² [rm]
Ausgang		Schraubklemmen max. 35mm² [rm]
Erdanschlussklemme		Schraubklemme max. 35mm² [rm]
Kabeleinführung		Doppelmembranstutzen Kabelverschraubungen* M20 / M25 / M32 / M40 / M50 / M63
<b>Sonstige Eigenschaften</b>		
Gehäusematerial		Polycarbonat mit Klappdeckel
Gehäusefarbe		grau (Klappdeckel transparent)
Abmessungen		siehe Maßbild
Umgebungstemperatur		-25°C bis +40°C 24h bis max. 35°C
Luftfeuchtigkeit		Relative Luftfeuchtigkeit (25°C) 5% bis 95% Max. relative Luftfeuchtigkeit (40°C) 50%
Schutzart		IP 65
Schlagfestigkeit		IK 08
Plombierbar		Ja
<b>Überspannungsschutz</b>		
Überspannungsschutzgerät		DS254VG-300/G** (intern vorverdrahtet)
Überspannungsschutztyp		Kombi-Ableiter Typ 1+2+3
Blitzschutzzone		0 <sub>A</sub> / 0 <sub>B</sub> → 1
Technologie		VG-Technologie
Normkonform nach		IEC 61643-11
<b>Artikel Nummer</b>		159140

\* optional \*\*weitere technische Daten zum SPD entnehmen Sie dem Datenblatt

