

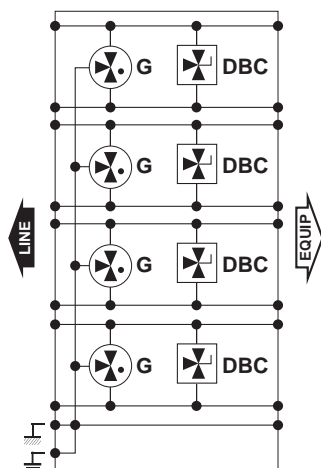
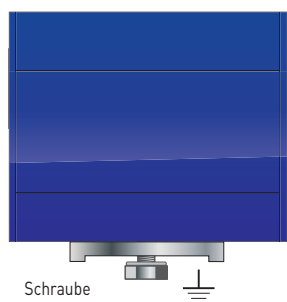
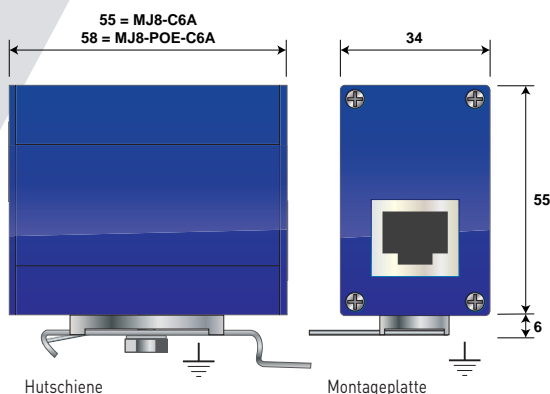
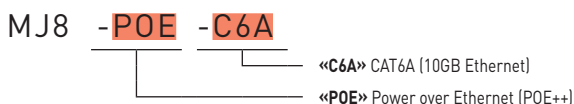
# MJ8-C6A SERIE



MJ8-C6A

MJ8-POE-C6A

- PoE++ fähig (nur MJ8-POE-C6A)
- CAT6A (10GB Ethernet) fähig
- Aluminiumgehäuse
- Schutzart IP20
- Geschirmte RJ45 Verbindung
- Zweistufige, leistungsfähige Schutzschaltung



G : Gasableiter in 3-Elektroden-Konfiguration  
DBC : 3-poliges kapazitätsarmes Diodennetzwerk

## Technische Daten

CITEL Artikel Bezeichnung	MJ8-C6A	MJ8-POE-C6A
Anwendung	10 Gigabit Ethernet	POE++ / 10 Gigabit Ethernet
Ableiterkonfiguration	4 Doppeladern + Schirm	4 Doppeladern + Schirm
Pinbelegung	Pin (1-2) [3-6] [4-5] [7-8]	Pin (1-2) [3-6] [4-5] [7-8]
Nennspannung	Un	5 Vdc
Höchste Dauerspannung DC	Uc DC	8 Vdc
Max. Frequenz	f	48 Vdc
Max. Datenübertragungsrate	10 Gbps	60 Vdc
Einfügungsdämpfung	< 1 dB	500 MHz
Max. Laststrom	IL	500 MHz
Max. Kapazität	C	10 Gbps
C2 Nennableitstoßstrom	In L/L	< 1 dB
10 x 8/20 µs Impulse Line/Line	500 A	2000 mA
C2 Nennableitstoßstrom	In L/PE	< 25 pF
10 x 8/20 µs Impulse Line/Ground	2 kA	< 25 pF
D1 Blitzstoßstrom	Iimp	500 A
2 x 10/350 µs Impulse	500 A	500 A
Schutzpegel	Up	20 V
70 V		
<b>Sonstige Eigenschaften</b>		
Einbaumaße	siehe Maßbild	
Anschlußart	RJ45 geschirmt weiblich / weiblich (Eingang / Ausgang)	
Ausfallverhalten	Kurzschluss mit Unterbrechung des Datensignales	
Montage auf	Kabelanschluss / Montageplatte / 35mm Hutschiene	
Temperaturbereich	-40 °C/+85 °C	
Schutzart	IP20	
Ausfallverhalten	Kurzschluss und Stromkreisunterbrechung + Reset bei Überlastung	
Fehlersignalisierung	Unterbrechung der Übertragung	
Gehäusewerkstoff	Aluminium	
<b>Normen und Zulassungen</b>		
Normkonform nach	IEC 61643-21, EN 61643-21, IEEE 802-3af, UL497B	IEC 61643-21, EN 61643-21, UL497B, IEEE 802-3af/3at/3bt/ ANSI/TIA-568-C.1
<b>Artikel Nummer</b>		
	581540	581541